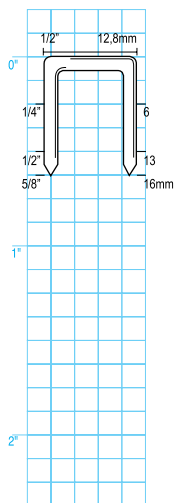
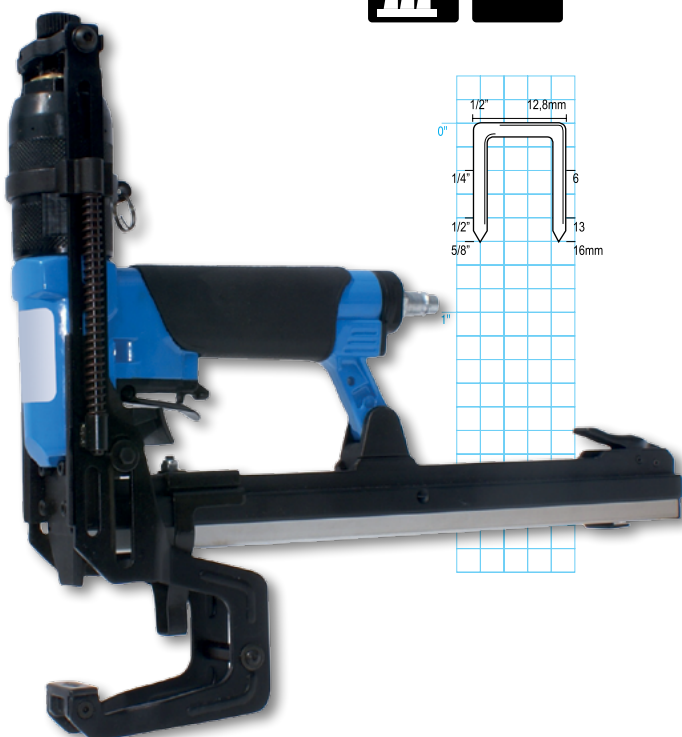
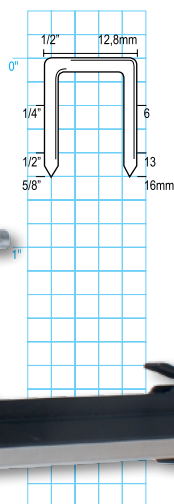


ATMO F1B 80-16



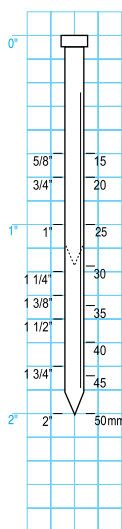
- zamykanie opakowań tekturowych
- zszywanie blistrów

ATMO F1B 80-25



- produkcja materacy
- zamykanie opakowań tekturowych

ATMO R21T GN-40A GS



- przybijanie listew przyszybowych

MODEL	TYP ZSZYWKI 	DŁUGOŚĆ ZSZYWEK 	TYP SZTYFTU 	DŁUGOŚĆ SZTYFTU 	POJEMNOŚĆ MAGAZYNKA 	WYMARY 	MASA 	MAX. CIŚNIENIE PRACY
F1B 80-25	12,8; 0,95 x 0,65	12-25	-	-	310	327x75x380	2,22	6,3
F1B 80-16	12,8; 0,95 x 0,65	8-16	-	-	310	265x75x380	2,3	6,3
R21TGN-40A GS	-	-	1,25x1,0	15-40	105	222x285x68	1,28	6,3